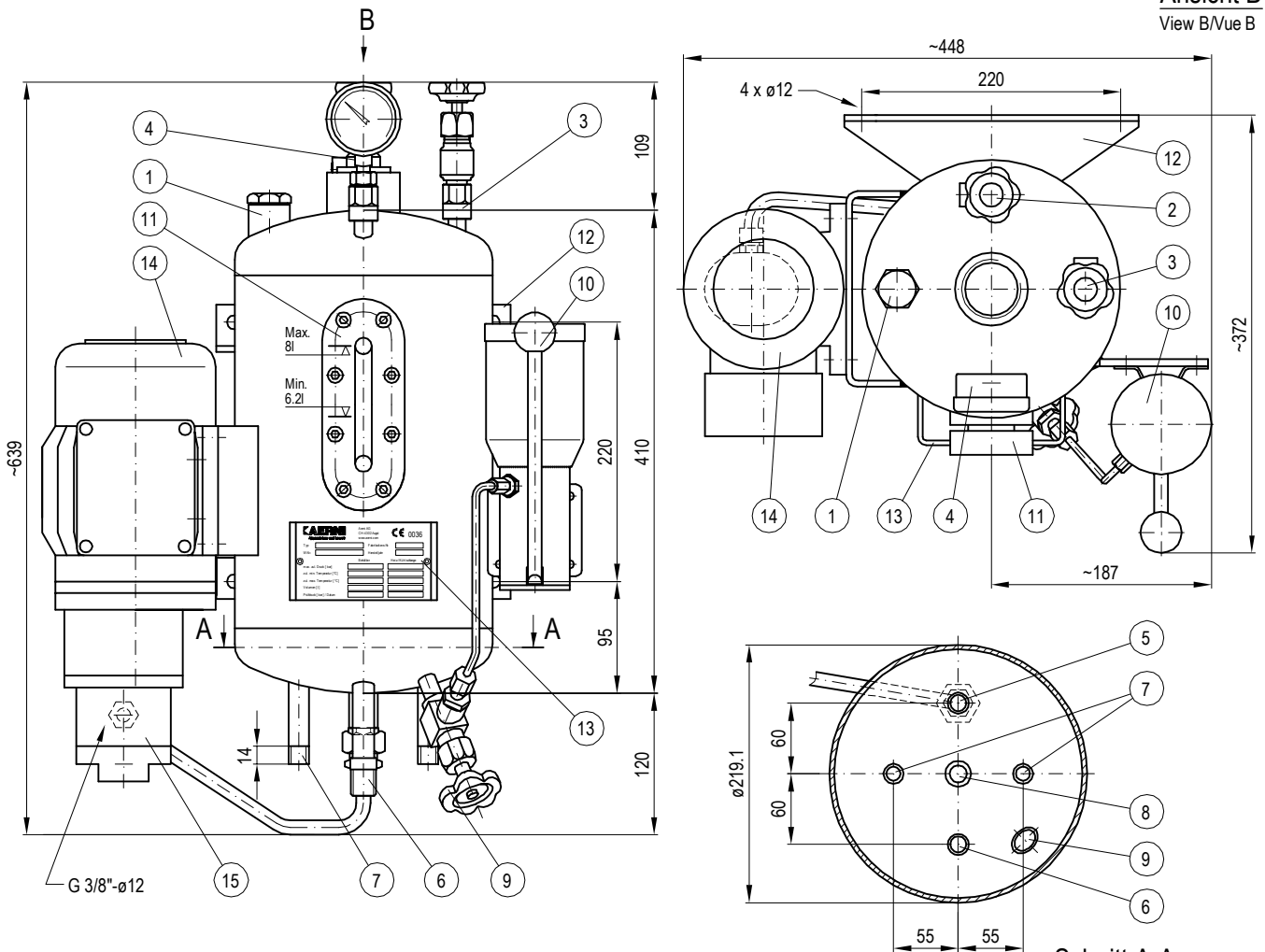


Ansicht B
View B/Vue B



Für Stutzen- und Konsolenstellung ist der Grundriss massgebend (Ansicht B)
Auslegung, Konstruktion und Bau nach AD 2000-Regelwerk in der zur Zeit gültigen Fassung

Schnitt A-A
Cut A-A/Coupe A-A

Technische Daten Behälter

Behälter Totalinhalt:	12 l
Behälter Nutzinhalt:	8 l
Zulässiger Betriebsüberdruck:	16 bar
Zulässige Betriebstemperatur:	200 °C
Gewicht:	38 kg
Kühlfläche:	0.3 m ²
Kühlschlangeninhalt:	0.92 l

Stutzenanordnung

- 1 Einfüllstutzen mit Stopfen G 3/4"
- 2 Druckgasventil G 1/4" Art. 5317
- 3 Entlüftungsventil G 1/4" Art. 5317
- 4 Manometer G 1/4" NG 63 0-10 bar 0-16 bar 0-25 bar
- 5 Sperrmediumvorlauf an Pumpe G 3/8"
- 6 Sperrmediumrücklauf G 1/2"A
- 7 Kühlwasseranschlüsse R 3/8"
- 8 Ablassstutzen mit Stopfen G 3/8"
- 9 Nachfüllventil G 1/4" Art. 5317
- 10 Handnachfüllpumpe HNP 5703-S
- 11 Schauglas Langloch 115x14mm
- 12 Befestigungskonsolle
- 13 Typenschild
- 14 Elektromotor EEx e II T4, 0.25 kW, IP 55
- 15 Maag-Zahnradpumpe NP 22/22 mit WDR Scherzinger-Zahnradpumpe 8200
- 16 -
- 17 Muffe G 1 1/2" für Schwimmerschalter (Lieferung ohne Verschlussstopfen)
- 18 -
- 19 -
- 20 -
- 21 -
- 22 -

Werkstoffe

Behälter:	St. rostfrei 1.4435/1.4404/1.4571
Kühlschlange:	St. rostfrei 1.4435/1.4404
Armaturen:	St. rostfrei 1.4435/1.4404/1.4571
Manometer:	Messsystem 1.4571/Gehäuse 1.4301
Dichtungen:	<input type="checkbox"/> Durlon 8500 (grün) <input type="checkbox"/> Durlon 9000 (weiss)
Schauglas:	Maxos DIN 7081
Schauglasdeckel:	St. rostfrei 1.4435
Handnachfüllpumpe:	St. rostfrei 1.4435/1.4404
Zahnradpumpe:	<input type="checkbox"/> St. rostfrei 1.4571 <input type="checkbox"/> GG-20 H

Oberfläche: Aussen und innen gebeizt

PS: Varianten für Zahnradpumpen und Motoren auf Anfrage

Sperrdruckbehälter
für Gleitringdichtungen

Typ AF 219 ZS
Zwangsumlauf-System

MB-3831.00D

Index: **a**

Das Urheberrecht dieser Zeichnung steht der Firma Aerni AG, CH-4302 Augst zu. Ohne ihre schriftliche Genehmigung darf diese Zeichnung weder kopiert noch Dritten zugänglich gemacht werden.

Gezeichnet: 12.06.2001	DM	Geprüft: 12.06.2001	Ma	letzte Rev.: 02.03.2005	CS	Kunde:
------------------------	----	---------------------	----	-------------------------	----	--------