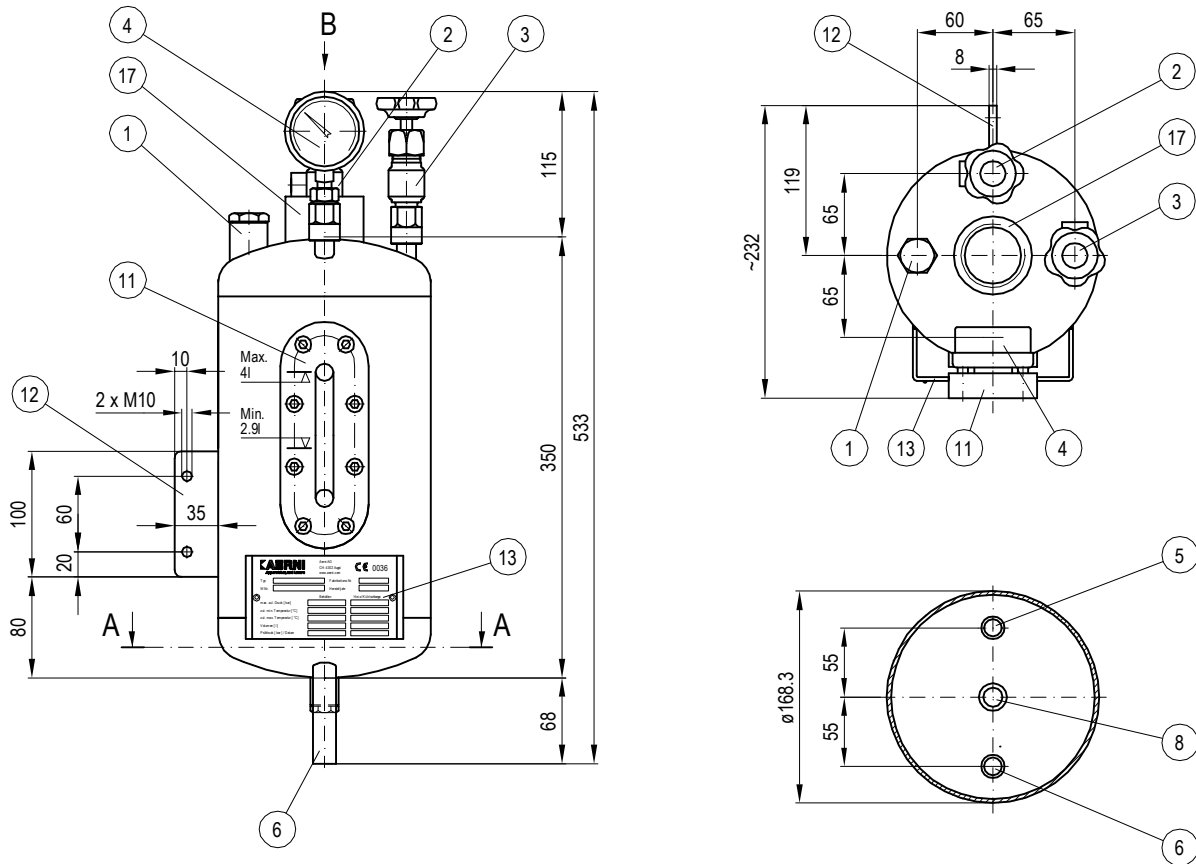


**Ansicht B**  
View B/Vue B



Für Stutzen- und Konsolenstellung ist der Grundriss massgebend (Ansicht B)  
Auslegung, Konstruktion und Bau nach AD 2000-Regelwerk in der zur Zeit gültigen Fassung

**Technische Daten Behälter**

Behälter Totalinhalt:	6 l
Behälter Nutzinhalt:	4 l
Zulässiger Betriebsüberdruck:	23 bar
Zulässige Betriebstemperatur:	200 °C
Gewicht:	12 kg

**Stutzenanordnung**

- 1 Einfüllstutzen mit Stopfen G 1/2"
- 2 Druckgasventil G 1/4" Art. 5317
- 3 Entlüftungsventil G 1/4" Art. 5317
- 4 Manometer G 1/4" NG 63  0-10 bar  0-16 bar  0-25 bar
- 5 Sperrmediumvorlauf ø18x2mm
- 6 Sperrmediumrücklauf ø18x2mm
- 7 -
- 8 Ablassstutzen mit Stopfen G 1/4"
- 9 -
- 10 -
- 11 Schauglas Langloch 115x14mm
- 12 Befestigungskonsole
- 13 Typenschild
- 14 -
- 15 -
- 16 -
- 17 Muffe G 1 1/2" für Schwimmerschalter (Lieferung ohne Verschlussstopfen)
- 18 -
- 19 -
- 20 -
- 21 -
- 22 -

**Werkstoffe**

Behälter:	St. rostfrei 1.4435/1.4404/1.4571
Armaturen:	St. rostfrei 1.4571
Manometer:	Messsystem 1.4571/Gehäuse 1.4301
Dichtungen:	<input type="checkbox"/> Durlon 8500 (grün) <input type="checkbox"/> .....
Schauglas:	Maxos DIN 7081
Schauglasdeckel:	St. rostfrei 1.4435
Oberfläche:	Aussen und innen gebeizt

**Sperrdruckbehälter**  
für Gleitringdichtungen

**Typ AF 168 OK**  
Thermosiphon-System

**MB-4902.00D**

Index:

Kunde:

Gezeichnet: 12.06.2001 DM

Geprüft: 12.06.2001

Ma letzte Rev.: